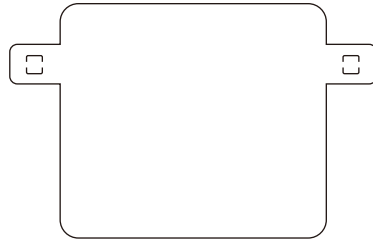


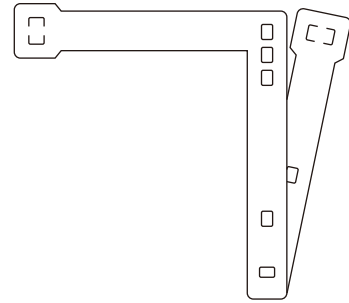
## 組み立て方法

# Forest-one Faceshield

### ■ 構成品

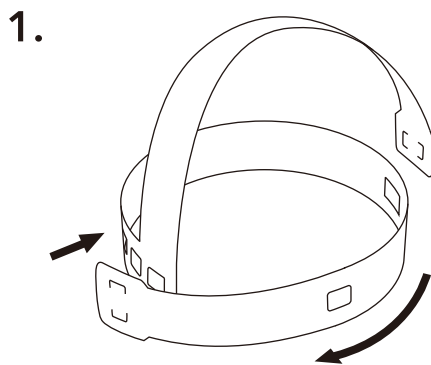


① フェイスシールド

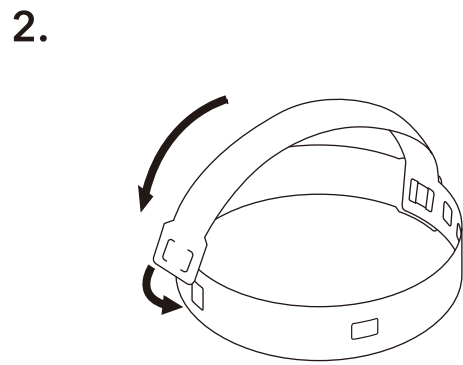


② ヘッドバンド

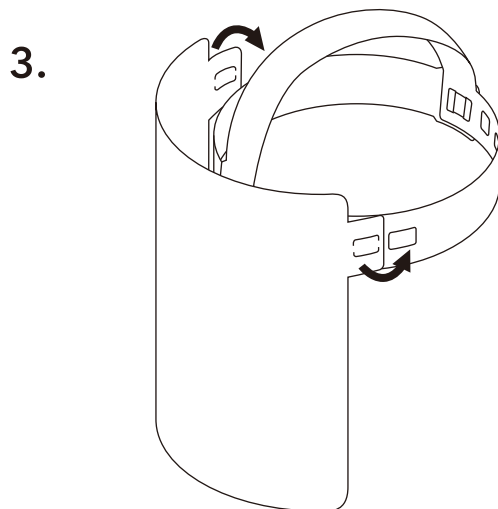
### ■ 組み立て方法



長い方を丸めて3つの穴のどこかに差し込む（後方：サイズ調整）



短い方を反対側の穴に差し込む（前方）



左右の穴にフェイスシールドを差し込む

—— 完成 ——